

Karlshamn Energi moderniserar

Full kontroll på distributionsnätet med zenon SCADA

Att arbeta utan möjlighet till fjärrdrift och fjärrövervakning innebär att ofta någon måste befinna sig på plats ute på fältet. Karlshamn Energi ville gå från analog till mjukvarustyrd kontroll och har påbörjat ett samarbete med systemleverantören Techinova. Det ledde till att SCADA-mjukvaran zenon från COPA-DATA installerats för att åstadkomma en effektivare styrning och övervakning av distributionsnätet i Karlshamn.



Svenska Kraftnät har 400 KV kraftledningar, vilka transformeras ned till 130/50 KV där regionnätet i sin tur möter det lokala nätet via en eller flera mottagningsstationer. Karlshamn Energi AB ansvarar för elnätet inom Karlshamns tätort där antalet abonnemang uppgår till ca 8300, vilket enligt Christer Karlsson, affärsområdeschef elnät på Karlshamn Energi AB, kräver högsta leverantörssäkerhet och kvalitet.

RÄTT VAL IDAG OCH IMORGON

Som ett led i moderniseringsprocessen valde Karlshamn Energi att utvärdera ett flertal olika SCADA-system tillsammans med olika RTU:er. I samråd med externa konsulter kom de fram till att Techinovas helhetslösning gav de bästa möjligheterna till en nyordning som är både lättanvänd och som tack vare zenons uppbyggnad på sikt även är utbyggbar i hela nätet.

”Karlshamn Energi var tydliga från början med att lösningen de sökte gradvis måste kunna utvecklas till att styra

samtliga stationer i hela elnätet.” berättar Henrik Johansson, projektledare på Techinova ”Vi ritade då upp en ’världsvy’, en modell där vi kopplar upp oss mot ett stort antal stationer, där vi kunde simulera de faktiska objekten och visa hur personalen både kan övervaka och styra dem.” Henrik Johansson fortsätter: ”Den föreslagna zenonlösningen är också förberedd för att sammankopplas med NIS-systemet som används redan idag.”

TILLSAMMANS OCH PÅ EGEN HAND

Ytterligare ett grundläggande krav från Karlshamn Energi var en systemlösning med kort inlärningsstid för användarna. Det ska vara enkelt, tydligt och intuitivt för operatörerna att sköta den dagliga driften och minimera risken för handhavandefel under drift.



Christer Karlsson, Affärsområdeschef elnät på Karlshamn Energi.

Vidare ville Karlshamn Energi även kunna göra ändringar själva utan att vara hänvisade till externa leverantörer. Exempelvis ska nya stationer kunna läggas till av egen personal.

För att underlätta införandet av ett nytt system krävs ett tätt samarbete mellan kund och leverantör. Närheten rent geografiskt var förstuds ett plus, men ännu mer betydelsefullt var de täta förbindelserna mellan både Karlshamn Energi och Technova, och en väl fungerande support från COPA-DATA. För Karlshamn Energi var det viktigt att kunna påverka utformningen av moderniseringen av styr- och övervakningen för hela distributionsnätet.

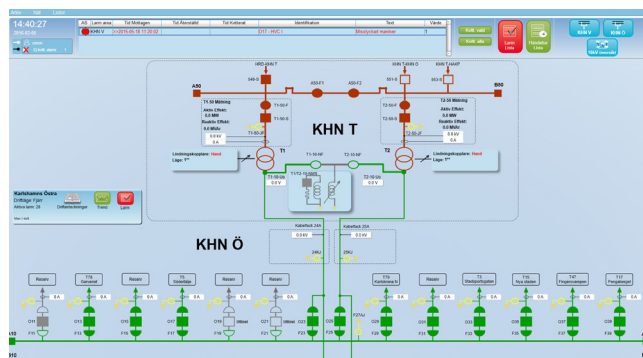
LÖSNINGEN

Det första steget i moderniseringsprocessen handlar om att övervaka mottagningsstationernas närmare tusen digitala in- och utsignaler. Sedan följer nätstationerna successivt. Kommunikation, skärmar, servrar och datorer levererades och installerades på plats hos Karlshamn Energi i god tid före driftsättningen.

”Under produktionens gång har vi gjort regelbundna avstämningar, så kallade Factory Acceptance Tests (FAT) där Karlshamn Energi har kunnat vara med och påverkat slutresultatet.” berättar Henrik Johansson och fortsätter: ”Vi byggde upp hela SCADA-miljön för att få en god överblick över hela kopplingsschemat.”

Då zenons SCADA-lösning bygger på färdiga funktioner och moduler blir behovet av programmering nästan obefintligt. ”Jag kan räkna på en hand de programrader jag behövde skriva för att få igång lösningen för Karlshamn Energi”, tillägger Henrik Johansson.

Eftersom systemet bygger på att det kommer in ett larm från stationerna när något behöver åtgärdas, behövs rent driftsmässigt inte någon daglig bevakning vid driftcentralen. Elnätsteknikern går till driftcentralen och åtgärdar problemet



Enkelt, överskådligt och användarvänligt i enlighet med Karlshamn Energis önskemål.

när det uppstår. Systemet är så enkelt att sköta att det räcker med en endagsutbildning för att lära användarna att hantera det fullt ut.

FRAMTIDEN UR KARLSHAMN ENERGIS PERSPEKTIV?

Christer Karlsson, affärsområdeschef på Karlshamn Energi har involverat hela teamet i den nya arbetsstruktur som krävs i en ny modern lösning, och intresset bland användarna är stort. Zenon öppnar upp helt nya möjligheter, vilket har lett till en allmän entusiasm i hela teamet.

”Vi har just börjat använda systemet och lär oss mer hela tiden. Det är nu det börjar på allvar,” säger Christer, som ser fram emot det kommande året. ”Vi kommer att fortsätta att bygga ut och ta in ett antal nätstationer årligen.”

MED ZENONS SCADA-LÖSNING BLIR DET...

- ▶ lätt, både att komma igång med systemet och köra det.
- ▶ enkelt att börja i liten skala och sedan växa vidare.
- ▶ snabb hantering via fjärrövervakning.
- ▶ stora besparingar, både i form av tid och resurser.
- ▶ en automatisering av den dagliga kontrollen – bemanna och åtgärda enbart vid larm.